

ГОСУДАРСТВЕННЫЙ КОМИТЕТ СОВЕТА МИНИСТРОВ СССР
ПО ДЕЛАМ СТРОИТЕЛЬСТВА

ЦЕНТРАЛЬНЫЙ НАУЧНО-ИССЛЕДОВАТЕЛЬСКИЙ И ПРОЕКТНО-
ЭКСПЕРИМЕНТАЛЬНЫЙ ИНСТИТУТ АВТОМАТИЗИРОВАННЫХ
СИСТЕМ В СТРОИТЕЛЬСТВЕ
ЦНИИИАСС

УТВЕРЖДАЮ

Директор ЦНИИИАСС,

 д.т.н. А.А.Гусakov

"9" 11 1977 г.

ОТЧЕТ ПО ТЕМЕ

ОРГАНИЗАЦИОННАЯ СИСТЕМА УПРАВЛЕНИЯ СОЮЗАТОМ-
ЭНЕРГОСТРОЯ МИНЭНЕРГО СССР (РЕКОМЕНДАЦИИ).

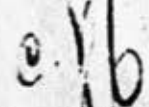
Программа работ по совершенствованию и раз-
витию организации и управления Всесоюзного
строительно-монтажного объединения "Союзатом-
энергострой" Минэнерго СССР в 1978-1990 г.г.

Шифр 15-4-77
Книга 2


И.О. зам. руководителя
отделения АСУ

 И.М.Лившин

Научный руководитель
темы, зав.отделом ИО АСУС

 С.П.Никаноров

Ответственный исполнитель,
ст.научный сотрудник

 к.т.н.Б.Б.Егоров

Москва, 1977г.

15-4-77

№ 2/6

Настоящий отчет выполнен отделом № 38 ЦНИИИАСС Госстроя СССР в соответствии с контрактом № 15-4-77 от 1.4.77 с институтом "Оргэнергострой" и письмом заказчика № 203/21 от 7.10.77г., конкретизирующим содержание отчета.

Отчет выполнен в соответствии с программой работ института "Оргэнергострой" по теме 5360 плана ЦО 1977г. "Организационная система управления Союзэнергостроя (раздел I)".

Исполнители отчета:

Егоров Б.Б., с.н.с., к.т.н.

Никаноров С.Л., зав.отделом.

В техническом оформлении отчета принимали участие:

Орьева Н.М., инженер,

Леукова М.Н., инженер,

Леонова Т.А., ст.инженер,

Косова С.В., инженер,

Мухина А.В., инженер.

РЕЗЮМЕ

Отчет содержит 92 стр.

Ключевые слова: методология подхода к проектированию системы организационного управления, исходные данные к проектированию, комплексный проект развития объединения, программа работ по созданию комплексного проекта развития объединения.

Работа посвящена проблеме комплексного проектирования развития Всесоюзного строительного-монтажного объединения "Союзатомэнергострой". Приводятся два варианта представления программы исследовательских и проектных работ по созданию проекта развития объединения, отличающиеся предположениями об уровне применяемых средств проектирования.

Даются основы методологии комплексного проектирования развития подобных систем.

Приводятся перечень исходных данных для проектирования и программа работ по выявлению и обновлению исходных данных.

Материал, изложенный в отчете, может быть использован при проектировании развития систем организационного управления широкого класса.

О Г Л А В Л Е Н И Е

	Стр.
Введение.	... 6
Раздел I. Предложения по развитию работ по совершенствованию организации и управления в объединении "Союзатомэнергострой" в 1978-1990 гг...	7
I.1. Методология подхода к проектированию системы управления объединением "Союзатомэнергострой".....	8
I.2. Перечень исходных данных для проектирования системы управления объединения...	10
I.3. Программа исследовательских и проектных работ по созданию комплексного проекта развития объединения (вариант I).....	18
Литература к разделу I.	... 30
Раздел 2. Применение автоматизированной системы проектирования систем организационного управления для комплексного проектирования развития объединения "Союзатомэнергострой".....	31
2.1. Принятый подход к решению задачи проектирования развития системы организационного управления объединением "Союзатомэнергострой".....	32
2.2. Перечень исходных данных, необходимых для проектирования развития систем организационного управления объединением "Союзатомэнергострой".....	38
2.3. Принципы и обоснование построения программы исследовательских и проектных работ по созданию комплексного проекта развития объединения "Союзатомэнергострой".....	51
2.4. Программа исследовательских и проектных работ по созданию комплексного проекта развития объединения "Союзатомэнергострой" (вариант 2).....	64

- Литература к разделу 2. ... 89
- Приложение. Перечень комплексов задач, рекомендуемых для широкого практического применения в министерствах, территориальных главках, трестах. ... 90

В В Е Д Е Н И Е

Настоящий отчет входит в состав отчета ЦНИИИАСС по теме: "Организационная система управления Союзатомэнергострой Минэнерго СССР (рекомендации)".

Разработка программы работ по совершенствованию и развитию организации и управления Всесоюзного строительного-монтажного объединения "Союзатомэнергострой" Минэнерго СССР в 1978-1990г.г. является продолжением работ, проводившихся в 1972+75 г.г. институтом "Оргэнергострой" и проводимых с 1975г. по настоящее время ЦНИИИАСС Госстроя СССР, по разработке и применению автоматизированной системы проектирования систем организационного управления (АСИ СОУ).

В частности, она служит непосредственным продолжением разработок, проводившихся в 1976+77 г.г. в рамках темы: "Разработка и применение метода автоматизированного проектирования систем организационного управления. Разработка примера проектирования системы целевого управления. Экспериментальное проектирование", выполнявшейся отделом 38 ЦНИИИАСС по договору с институтом "Оргэнергострой" в 1976-77г.г.

Материал отчета состоит из двух разделов, представляющих два варианта представления программы исследовательских и проектных работ по совершенствованию и развитию организации и управления Всесоюзного строительного-монтажного объединения "Союзатомэнергострой" в 1978-90г.г.

Варианты программы различаются принимаемыми предположениями относительно применяемых средств проектирования.

Первый раздел содержит изложение методологии подхода к проектированию систем управления объединением "Союзатомэнергострой" (СОУ САЭС) и программу работ по проектированию, построенные с учетом современного состояния средств проектирования подобных систем и прогнозируемых разработчиком тенденций в развитии объединения.

Во втором разделе те же вопросы излагаются с точки зрения возможностей применения в проектировании СОУ САЭС разрабатываемой в ЦНИИИАСС АСИ СОУ.

7

**РАЗДЕЛ I. ПРЕДЛОЖЕНИЯ ПО
РАЗВИТИЮ РАБОТ ПО СОВЕРШЕНСТВОВАНИЮ ОРГАНИЗАЦИИ
И УПРАВЛЕНИЯ В САЭС В 1978-1990 г.г.**

I. I. Методология подхода к проектированию системы управления объединения "Союзатомэнергострой".

При разработке приводимой ниже программы работ по комплексному проектированию развития САЭС использовались следующие методологические принципы проектирования.

I. I. I. Согласование программы развития САЭС с ходом работ по созданию внешних по отношению к САЭС отраслевых и народно-хозяйственных автоматизированных систем управления:

- ОГАС и входящие в нее функциональные и обеспечивающие подсистемы.
- ОАСУ - Энергия и ОАСУ - Энергострой.

I. I. 2. Формирование в соответствии с методическими рекомендациями, разрабатываемыми в рамках программы работ по проблеме 0.80.02, утвержденной ГКНТ СМ СССР 26. II. 76 (6), в составе СОУ - САЭС подсистемы организации совершенствования административно-хозяйственного управления.

I. I. 3. Максимальное использование действующих в строительных организациях Минэнерго СССР и других строительных отраслей и организаций комплексов прикладных программ и имеющегося опыта их применения. Перечни рекомендуемых в соответствии с (3) комплексов задач управления успешно реализованных с применением ЭВМ на уровнях строительных министерств, строительных главков и трестов приведены в приложении 6.

I. I. 4. Максимальное использование типовых проектных решений (ТПР) разрабатываемых в рамках программы работ по решению проблемы 0.80.08, утвержденной ГКНТ СМ СССР 15. II. 76г. (2).

I.1.5. Проведение параллельного проектирования СОУ САЭС для трех качественных уровней.

Совершенства применяемых методов выполнения функций управления:

- СОУ низшего уровня совершенства,
- СОУ среднего уровня совершенства и
- СОУ высшего уровня совершенства.

Содержание этих трех проектов раскрывается ниже. Целевое назначение такого принципа заключается в одновременной реализации представлений о потенциальных возможностях управления (СОУ высшего уровня совершенства), быстрого внедрения современного (готового) технического оснащения и средств механизации управления, в малой степени затрагивающих существенную систему управления (СОУ низшего уровня совершенства), и, наконец, выявление наиболее приемлемого с учетом всех реальных и/или ограничений варианта системы управления. (СОУ среднего уровня совершенства).

I.1.6. Опережающее развитие организаций, ведущих проектирование СОУ САЭС, и используемых ими средств проектирования по отношению к темпам развития самой СОУ САЭС.

При этом осуществляется постепенный переход от кооперации проектирующих организаций с внешним генподрядчиком к собственной проектирующей организации, входящей в САЭС.

I.1.7. Программа составляется в предположении, что необходимые для ее реализации мощности проектных организаций будут обеспечены.

I.1.8. Опережающее развитие технической базы СОУ САЭС (оргтехника, средства связи и отображение информации, вычислительная техника) по отношению к развитию самой СОУ САЭС (первоочередное насыщение САЭС техникой).

I.1.9. Опережающее развитие работ по проектированию производственной системы САЭС (решение вопросов выбора размеров производственных организаций, их специализации и кооперирования, комбинирования и размещения на обслуживаемой территории) по отношению к развитию работ по совершенствованию СОУ САЭС.

- I. I. 10. Согласование программы с уже ведущимися в САЭС работами по совершенствованию управления (расчеты на сетевых моделях для отдельных строек, контроль выполнения работ по линии ГИВЦЭСа, АСУ в тресте Донбассэнергострой и др.)
- I. I. 11. Реализация условий для накопления и распространения опыта совершенствования управления путем концентрации работ по определенным проблемам управления в определенных группах организаций внутри САЭС.
- I. I. 12. Реализация общей тенденции постепенного охвата уровнем управления проектной документацией САЭС как объекта проектирования в направлении "сверху-вниз", т.е. последовательное проектирование СОУ САЭС на уровне Центрального аппарата, затем до уровня трестов и, наконец, до уровня стройплощадок и отдельных исполнителей.
- I. I. 13. Первоочередной ввод в действие и последующее использование для нужд СОУ САЭС вычислительных мощностей самой атомной электростанции.

I.2. Перечень исходных данных для проектирования системы управления объединением.

При составлении программы работ по комплексному проектированию развития СОУ САЭС используются следующие исходные данные.

I.2.1. Данные по перспективам развития на 1980 г. государственных АСУ верхнего уровня.

В соответствии с 6 к концу 1980 г. должна быть завершена 2-я очередь эскизного проекта ОГАС.

Наиболее серьезного внимания при согласовании развития СОУ САЭС требуют следующие подсистемы АСУП, входящие в состав сводных ресурсно-балансных и сводных функциональных подсистем:

- сводный народно-хозяйственный план,
- территориальное планирование и размещение производительных сил,
- внедрение достижений науки и техники в народное хозяйство,
- внедрение в народное хозяйство вычислительной техники,
- капитальные вложения,
- труд и кадры,
- себестоимость и прибыль,
- финансовый баланс (1-я очередь),
- сводные материальные балансы и планы распределения,
- топливно-энергетический комплекс,
- нормы и нормативы.

К тому же сроку должна быть закончена 2-я очередь отраслевой подсистемы "Энергетика и электрификация" (всего в 6 запланировано 45 отраслевых подсистем).

При разработке обеспечивающих систем в СОУ САЭС следует принимать во внимание состав обеспечивающих подсистем АСЦР: методическое, информационное, математическое, техническое, технологическое, организационно-структурное и правовое обеспечение и управление функционированием АСЦР.

1.2.2. Данные о состоянии разработок подсистем организации совершенствования административно-хозяйственного управления в составе ведомственных АСУ /6/.

В отрасли строительства предполагается разработка подсистемы сбора, обработки и анализа предложений по совершенствованию управления строительством. Разработчики - ЦНИПИАСС и НИИЭС, срок выполнения технического проекта подсистемы - 1979 г.

К разработке методических материалов общего назначения и по созданию математического обеспечения подсистем привлечены ВНИИТОУ и ИК АН УССР.

Кроме строительства подобные системы разрабатываются в организациях Госгандарта, Госстроя и Госкомитета цен.

1.2.3. Данные по развитию ОАСУ - Энергия и ОАСУ - Энергострой.

К концу 1978 г. будет завершено в ГИВЦЭС внедрение единой системы контроля за ходом работ и контроль ресурсов на основных стройках Минэнерго СССР.

К концу 1980 г. в рамках ОАСУ внедряется 150 задач с применением расчетов на ЭВМ, из них 22 задачи по ОАСУ - Энергострой (без стройиндустрии). К этому же моменту времени завершится перевод освоенных задач на ЕС ЭВМ.

1.2.4. Ориентировочные данные по развитию производства ЭВМ.

1.2.4.1. Большие ЭВМ.

По 1980г.

- Освоение выпуска ЭВМ серии Ряд-1 типа Ю-50.
- Планирование перехода к выпуску ЭВМ серии Ряд-2 (аналог системы IBM-370).

1981+1985гг.:

- Подготовка и начало перехода на выпуск ЭВМ серии Ряд-2.
- Переход к массовому выпуску ЭВМ серии Ряд-1 типов Ю-40 и Ю-50.

1986+1990гг.:

- Переход к выпуску ЭВМ серии Ряд-2.
- Постепенное сокращение производства ЭВМ серии Ряд-1.

1.2.4.2. Малые ЭВМ (мини- и микро-ЭВМ).

По 1980 г. - подготовка к массовому производству малых ЭВМ.

1981+1985гг. - массовое производство малых ЭВМ.

1986+1990гг. - продолжение массового производства малых ЭВМ с одновременным проведением их модернизации.

1.2.5. Развитие производства и внедрения новых и освоения (комплексирование использованных) действующих средств связи. В этой части практически нет данных. Можно только предположить наличие права САЭС на разработку собственной системы связи (в союзнании с использованием для связи линий электропередач).

1.2.6. Данные по развитию единой системы классификации и кодирования технико-экономической и научно-технической информации и унифицированных систем документации (БСЖК ТЭИ и УСД).

В этой части имеется достаточно подробный прогноз до 1990г. в отчете ВНИИКИ Госстандарта СССР /1/. Коротко, этот прогноз сводится к следующему.

Прогноз развития БСЖК.

По 1980 г.

- Внедрение и широкое использование общесоюзных классификаторов (ОК) ТЭИ 1-й очереди (20 ОК),
- Разработка 10 новых ОК ТЭИ (2-я очередь),
- Регистрация локальных классификаторов во всех министерствах, ведомствах и союзных республиках.

1981+1985г.г.

- Разработка ОК ТЭИ 3-й очереди.
- Увязка ОК ТЭИ с УСД и с классификаторами низших уровней.
- Создание единых машинных массивов по ОК ТЭИ и УСД и ведение их,
- Разработка методов многоаспектного описания объектов ТЭИ.

1986+1990гг.

- Совершенствование и развитие БСЖК и УСД.
- Создание языков описания для интегрированной обработки информации в автоматизированных банках данных, организация диалога с ЭВМ,
- Автоматизация кодирования ТЭИ,
- Создание информационных фондов коллективного пользования.

Прогноз развития УСД.

По 1980 г.

- Внедрение и широкое использование УСД 1-й очереди (13 УСД),
- Разработка УСД по изобретениям и открытиям, по социальному обеспечению (2-я очередь),

- Разработка методов унификации документов на основе единой модели для решения комплексов взаимосвязанных задач АСУ.
- Начало разработок УСД межотраслевого и отраслевого назначения.

1981+1986г.г.

- Реализация комплексной программы унификации документации для учета, планирования и управления,
- Совершенствование УСД с учетом развития средств оргтехники, вычислительной техники и множительной техники,
- Разработка методов одновременного использования документа как человеко-машинного, машинно-ориентированного и машинно-читаемого носителя информации.

1986+ 1990г.г.

- Создание и внедрение комплекса унифицированных средств формализованного описания и представления данных в документах (единые принципы представления данных в УСД с учетом языков ЕЖК и возможностей ЭВМ третьего и четвертого поколений, организация и методология единой информационной базы, увязанные системы ТЭМ и НТИ).

1.2.6.3. Прогноз развития автоматизированных систем ведения ОК ТЭИ (АСВОК ТЭИ)

По 1980г.

- Развитие АСВОК ТЭИ на двух уровнях (ВНИИКИ Госстандарта СССР и отраслевые),

1981+ 1985г.г.

- Создание и ввод в действие Главного центра ведения ОК,
- Внедрение поисковой системы,
- Начало взаимодействия с ВЦ коллективного пользования.

1986+ 1990г.г.

- Внедрение АСВ всех ОК, утвержденных до 1986г.,
- Перевод поисковой системы из диалоговый режим,
- Реализация обмена информацией на магнитных носителях между ЦСВОК и головными организациями по ОК,

- Внедрение АСВОН ТЭИ в министерствах, ведомствах и союзных республиках,
- Расширение взаимодействия с НИИ.

I.2.7. Данные по ТПР, реализуемым в рамках Программы работ по решению проблемы 0.80.08 /2/. В составе ТПР разрабатывается около ста задач и подсистем. . . В частности, ТПР "Размещение, концентрация и кооперация производственных систем в строительстве".

I.2.8. По проблеме 0.80.08 в Минэнерго создается к концу 1980г. в четырех трестах Минэнерго СССР: Энергострой (входит в САЭС!), Белэнергострой, Димонтаж, Энергостальконструкция, технорабочий проект в 1979г., внедрение в 1980г. Все четыре проекта охватывают СОУ трестов на уровне совокупности отдельных комплексов задач.

I.2.9. Данные по собственно САЭС.

В настоящее время в состав САЭС входит около 200 организаций, центральный аппарат, первоначально насчитывавший около 40 человек, в скором времени вырастет примерно до 200 человек.

Подготовлен переход в отдельное от Минэнерго СССР здание.

Заложены основы собственной проектной организации на базе Киевского филиала института Оргэнергострой.

Программа вводов энерго мощностей по данным /5/ характеризуется следующими ориентировочными данными:

I пятилетка	- 13 Мвт.
II пятилетка	- 28 Мвт.
III пятилетка	- 49 Мвт.

Всего - 90 Мвт.

Потребность в рабочей силе по данным того же источника, оцененная по выработке в 1973г. в двух трестах с учетом планового повышения производительности труда и выраженная числом человек на I млн.руб. стоимости строительно-монтажных работ, составляет:

к концу 1980 г. - около 120.

к концу 1976г. - около 90 и
к концу 1990г. - около 70.

1.2.10. Прогноз возможностей развития проектных мощностей, занятых разработками АСУ в объединении.

По данным /4/ объем СМР в целом по Минэнерго СССР за период 1971+75 г.г. составил примерно 5.7 млрд.руб., т.е. около 1.1 млрд.руб. в год.

Затраты на развитие собственной производственной базы в 1975 г. составили 355 млн.руб., т.е. около 1/3 среднего годового объема СМР.

Норма суммарных затрат на АСУ (капитальные вложения, люди, техника), установленная Госпланом СССР, составляет 3% от затрат на развитие собственной производственной базы /4/.

Годовой объем СМР в САЭС по плану 77г. должен составить примерно 0,4 млрд руб.

Предполагая, что и для САЭС размер капитальных вложений на развитие собственной производственной базы будет составлять треть от объема СМР, можно оценить допустимые суммарные нормативные затраты на создание АСУ САЭС (или, шире, на совершенствование управления в САЭС) как 1% от объема СМР.

Относительно темпов наращивания годовых объемов СМР можно предположить, что в период до 1980 г. существенного роста объемов не будет, основные усилия будут направлены на осуществление специализации САЭС на строительстве АЭС, затем примерно в течение XI-й пятилетки должен быть осуществлен рост до требуемого уровня, обеспечивающего практически без дальнейшего повышения объемов СМР требуемый суммарный ввод энерго мощностей до 1990г.

Наконец, предположим, что на развитие проектных мощностей, занятых разработками АСУ САЭС, будет тратиться половина нормативных затрат на АСУ, а выработка проектировщиков будет сохраняться постоянной и равной 4 тыс.руб. в год.

В этих условиях динамика затрат на проектирование АСУ и численности проектировщиков для одного из возможных вариантов наращивания годовых объемов СМР до 1990г. будет выглядеть следующим образом:

12-7-3

Год	78	79	80	81	82	83	84	85	86	87	88	89	90
Объем СМР, млрд.руб.	0,4	0,4	0,4	0,5	0,6	0,7	0,8	0,9	1,0	1,0	1,0	1,0	1,0
Затраты на про- ектирование АСУ, млн.руб.	2	2	2	2,5	3,0	3,5	4,0	4,5	5	5	5	5	5
Численность про- ектировщиков, чел.	500	500	500	625	750	875	1000	1125	1250	1250	1250	1250	1250

1.3. Программа исследовательских и проектных работ по созданию комплексного проекта развития объединения.

1.3.1. Общее описание программы.

Программа работ составлена в соответствии с изложенными методологическими принципами с учетом исходных данных.

Перечисленные принципы позволили сформулировать важнейшие комплексы работ и осуществить увязку между работами, обеспечивающую последовательность выполнения работ.

В качестве важнейших комплексов работ выделены:

- Проектирование СОУ САЭС высшего уровня совершенства,
- Проектирование и реализация СОУ САЭС среднего (наиболее предпочтительного) уровня совершенства,
- Проектирование и реализация СОУ САЭС низшего уровня совершенства,
- Проектирование и реализация ГВЦ САЭС,
- Проектирование и реализация системы связи САЭС,
- Проектирование и реализация информационного обеспечения СОУ САЭС,
- Развитие ведущихся в САЭС работ по совершенствованию управления,
- Проектирование и реализация развития производственной системы САЭС,
- Проектирование и реализация проектных возможностей для проектирования совершенствования СОУ САЭС,
- Проектирование и реализация в составе центрального аппарата САЭС подразделения по организации совершенствования управления.

Программа представлена в виде таблицы, в которой по каждой работе, кроме сроков начала и окончания работы, приводятся цифры предшествующих работ, а также цифры методологических принципов, обуславливающих включение каждой работы в программу, и цифры используемых исходных данных.

1.3.2. Программа работ

Шифр работы	Наименование работ	Срок исполнения		Исполнители	Шифры		
		начало	окон- чание		Предшеству- ющих работ	Соответству- ющих методо- логических принципов	Исход- ных данных
1	2	3	4	5	6	7	8
П.1	Проектирование и реализация в составе генерального аппарата САЭС подразделения по организации совершенствования управления	IV.77	II.78	САЭС, НИИАСС, Оргэнергострой	-	I.1.2	I.2.1 I.2.2.
П.2	Создание проектных мощностей для проектирования ССУ САЭС	III.78	1990	САЭС Оргэнергострой НИИАСС	п.1	I.1.6	I.2.9 I.2.8
П.2.1	Создание кооперации организации по проектированию ССУ САЭС	III.78	IV.78	САЭС, НИИАСС, Оргэнергострой	п.1	I.1.6	I.2.9. I.2.8

22
5-4-21

1	2	3	4	5	6	7	8
П.2.2.	Создание собственного проектного института по проектированию ССУ САЭС (на базе бывшего К/о ОЭС)	Ш.79	IV.79	САЭС, НИИАСС, Оргэнерго- строй	П. I П.2.1.	I.1.6	I.2.9 I.2.8.
П.2.3.	Проектирование и реализация развития проектного института п. П.2.2. (ежегодное допроектирование с реализацией через год; первый проект - конец 1980г., первая реализация - конец 1981г.)	I.80	1990г.	САЭС	П. I. П.2.1. П.2.2.	--	--
П.3.	Проектирование и реализация производственной системы САЭС	Ш.78	1990г.	САЭС Оргэнерго- строй	П. I.	I.1.9	I.2.8 I.2.9 I.2.7
П.3. I	Разработка требований к проектированию производственной системы САЭС	Ш.78	IV.78	САЭС, Оргэнерго- строй	П. I	--	--

1	2	3	4	5	6	7	8
П.3.2.	Проектирование и реализация в центральном аппарате САЭС подразделения по проектированию производственной системы САЭС	Ш.78	Ш.79	САЭС, Органергострой	П. I П. 3. I	I. I. 9	I. 2. 8 I. 2. 9 I. 2. 7
П.3.3.	Сбор и освоение методов проектирования производственной системы строительной организации	П.79	Ш.79	САЭС, Органергострой	П. I. П. 3. I. П. 3. 2	--	--
П.3.4.	Проектирование и реализация развития производственной системы САЭС. (ежегодное рабочее допроектирование с реализацией через год; первый проект - конец 1979г., первая реализация - конец 1980г.)	П.79	1990г.	САЭС, Органергострой	П. I. П. 3. I. П. 3. 2. П. 3. 3.	--	--
П.4.	Развитие ведущихся в САЭС работ по совершенствованию управления	IV.77	IV.80	САЭС, стройки, ГИВЦЭС, Органергострой	П. I	I. I. II	I. 2. 8. I. 2. 9

1	2	3	4	5	6	7	8
П.4.1.	Распространение опыта применения СПУ на все стройки САЭС	IV.77	IV.79	САЭС, стройки, ГИВЦЭС, Оргэнергострой.	П.1 П.2.1.	I.I.II	I.2.8. I.2.9
П.4.2.	Обобщение опыта применения СПУ	IV.79	IV.80	Проектный институт САЭС(П.2.2)	П.1 П.2.2.	-	-
П.5.	Проектирование и реализация системного информационного обеспечения СОУ САЭС.	I.78	1990г.	САЭС ВНИИКИ	П.1, П.2.2.	I.I.I	I.2.6.I I.2.6.2 I.2.6.3 I.2.3.
П.5.1.	Проектирование и реализация службм ЕСКК и УСД в САЭС	I.78	П.78г.	САЭС ВНИИКИ	П.1.	I.I.I.	-
П.5.2.	Внедрение I-й очереди ОК ТЭИ (20 ОК) и УСД (13 УСД)	III.78	IV.79	САЭС ВНИИКИ	П.1, П.5.1. П.2.2.	I.I.I. I.I.3.	-
П.5.3.	Совершенствование ЕСКК и УСД	I.80.	1990г.	САЭС	П.1, П.5.2, П.2.2.	I.I.I. I.I.3.	-

5
1
1
1

1	2	3	4	5	6	7	8
П.5.4.	Разработка банка данных САЭС	I.81.	IV.82	САЭС	П.П.2.2. П.5.2	I.I.I. I.I.3.	Обзор материалов по банкам данных 4
П.5.5.	Ведение банка данных САЭС	I.83	1990г.	САЭС	П.5.4.	Г.П. I.I.3	-
П.6.	Проектирование и реализация системы средств связи	I.78	1990г.	Внешняя организация, САЭС	-	I.I.8.	I.2.5
П.6.1.	Разработка проекта I-й очереди системы связи для САЭС	I.78	IV.79	-	-	-	-
П.6.2.	Реализация I-й очереди системы связи для САЭС	I.80	III.80.	-	П.6.1.	-	-
П.6.3.	Ежегодная модернизация и расширение системы связи	1981г.	1990г.	-	П.6.1, П.6.2	-	-

1	2	3	4	5	6	7	8
П.7.	Проектирование и реализация ГВЦ САЭС	П.78	1990г.	Внешняя организация, САЭС	-	I.1.8	I.2.4.I
П.7.1.	Разработка проекта I-й очереди ГВЦ САЭС	Ш.78	IV.79	"-	-	"-	"-
П.7.2.	Реализация I-й очереди ГВЦ САЭС	I.80.	IV.80	"-	П.7.1	"-	"-
П.7.3.	Ежегодная модернизация ГВЦ САЭС	198г.	1990г.	Проектный институт САЭС(П.2.2)	П.7.1, П.7.2	"-	"-
П.8.	Проектирование и реализация СОУ САЭС низшего уровня совершенства (механизация расчетов)	I.79	IV.82	Кооперация организаций (П.2.1), САЭС	П.1.1, П.2.1.	I.1.11, I.1.12, I.1.3, I.1.4, I.1.10	I.2.1+I.2.9.
П.8.1.	Разработка рабочего проекта СОУ низшего уровня совершенства.	I.79	IV.79	Кооперация организаций (п.2.1)	П.1.1, П.2.1.	"-	"-

12-7-91

1	2	3	4	5	6	7	8
П.8.2.	Реализация СУУ низ- шего уровня совершен- ства	I.80.	IV.82	САЭС	И.1, П.2.1, П.8.1	I.1.11, I.1.12, I.1.5, I.1.3, I.1.4, I.1.10	I.2.1+I.2.9
П.9.	Посектирование и реали- зация СУУ САЭС среднего (наиболее предпочтитель- ного) уровня совершен- ства.	I.79	1990	Проектный институт САЭС (П.2.2)	П.1., П.8.1., П.8.2., П.2.1., П.2.2., П.4.2	I.1.11., I.1.12., I.1.13., I.1.5., I.1.4., I.1.3	I.2.1+I.2.9.
П.9.1	Разработка технического проекта СУУ САЭС сред- него уровня совершен- ства	I.79	IV.80	-"-	-"-	-"-	-"-
П.9.2.	Ежегодное рабочее проек- тирование и реализация отдельных частей и ас- пектов СУУ САЭС сред- него уровня совершен- ства. (первый проект - 1981г., первая реализация - 1982г.)	I.81	1990г.	-"-	П.1. П.9.1	-"-	-"-

5
12

1	2	3	4	5	6	7	8
П.9.3.	Проектирование и создание первых опытных "бригад-СУ" о Мини-ЭВМ	I.82	IV.82	САЭС	П.1., П.9.2	I.1.11., I.1.12., I.1.13., I.1.5., I.1.4., I.1.3.	I.2.2 I.2.4.2 I.2.5.
П.9.4.	Проектирование и реализация развития "бригад-СУ" с расширением области применения.	I.83	1990г.	"-"	П.1., П.9.3.	"-"	"-"
П.10.	Проектирование СУ САЭС высшего уровня совершенства	I.79	1990г.	Проектный институт САЭС (п.2.2.)	П.1., П.2., П.8, П.9	"-"	I.2.1+I.2.9.
П.10.1.	Разработка аван-проекта СУ САЭС высшего уровня совершенства	I.79	IV.81	"-"	"-"	"-"	"-"

	1	2	3	4	5	6	7	8
<p>П.Ю.2 Разработка технического проекта СОУ САЭС высшего уровня совершенства</p>		I.82		IV.85	<p>Проектный институт САЭС (п.2.2)</p>	<p>П.1., П.2., П.8., П.9</p>	<p>I.1.11., I.1.12., I.1.13., I.1.15., I.1.14., I.1.13., I.1.2</p>	I.2.1+I.2.9.
<p>П.Ю.3. Разработка рабочего проекта СОУ САЭС высшего уровня совершенства</p>		I.86		IV.90	-"	-"	-"	-"

Пояснение к программе

Здесь мы приведем качественные отличия между СУУ САЭС трех различных уровней совершенства.

СУУ низшего уровня совершенства должна быть основана на широком распространении быстро осваиваемых в условиях САЭС уже известных и опробованных методах управления, связанных, в первую очередь, с насыщением организаций САЭС современной оргтехникой, средствами связи, вычислительными средствами, реализующими механизацию проведения массовых расчетов (бухгалтерских, кадровых, учет ресурсов на складах и др.)

На быстрое освоение и внедрение подобных задач (см. Приложение 6) должны быть ориентированы все вычислительные центры в организациях САЭС, в том числе и ЦБД САЭС.

Другими словами, на этом уровне проектирования САЭС основное внимание уделяется совершенствованию методов выполнения функций информационной технологии, а не методов выработки решений, т.е. методов выполнения функций управления.

При этом проект должен полностью схватывать Центральный аппарат СУУ САЭС, уровень трестов и стройплощадок схватывается частично.

Наконец, должна быть оказана всемерная поддержка уже начатым работам по совершенствованию управления.

СУУ САЭС среднего уровня совершенства является основным рабочим вариантом системы управления САЭС и должна строиться с использованием достижений в области совершенствования организационного управления, легко реализуемым в САЭС с учетом реальных ограничений и специфики САЭС (размеры выделяемых средств, обаяние культура аппарата управления, развитые проектирующие мощности и др.)

СУУ САЭС должна быть увязана по срокам и уровню разработки с общегосударственными автоматизированными системами управления и с разработками АСУ в отрасли строительства.

К концу выполнения программы строительства АЭС, а, возможно, и раньше, проект СУУ САЭС этого уровня совершенства должен схватывать все тресты САЭС.

В проекте СУУ САЭС среднего уровня совершенства должна быть четко выражена программно-целевая ориентация систем

управления САЭС.

Проект СОУ САЭС высшего уровня совершенства в рамках настоящей программы не реализуется. Цель этого проекта - создать у работников САЭС представление о некоем идеале системы управления.

Проектирование СОУ в этом случае проводится без учета ограничений и возможностей внедрения в условиях САЭС.

При этом ограничения не учитываются ни в производственной системе, ни в системе управления. На конструкциях этого проекта можно будет отрабатывать теоретические модели организации строительства и управления строительством.

В целом проект СОУ САЭС высшего уровня совершенства может служить одним из средств оценки степени совершенства (эффективности) реально внедряемой СОУ САЭС.

В заключение отметим, что в программе работ не учитываются работы, связанные с корректировкой и ведением самой программы.

Л и т е р а т у р а

по разделу I

1. "Программа комплексного развития общесоюзных классификаторов технико-экономической информации и унифицированных систем документации до 1990г." ВНИИКИ Госстандарта СССР, Москва, 77г.

2. "Программа работ на 1976-1980г.г. по решению научно-технической проблемы 0.80.08 "Создать и ввести в эксплуатацию автоматизированные системы управления в отрасли "Строительство" (АСУС) с использованием унифицированных и типовых проектных решений в общесоюзных, союзно-республиканских и республиканских министерствах, главных территориальных управлениях, комбинатах, трестах, предприятиях и организациях, обеспечив сокращение сроков строительства на 5%".

(Приложение № 53 к постановлению ГКНТ СМ СССР от 5.II.76г. № 390).

3. "Доклад о результатах внедрения в строительстве автоматизированных систем и вычислительной техники за 1975 год" ЦНИПИАСС Госстроя СССР, Москва, 1976 год.

4. Обзорная справка "Отечественные банки данных для машин серии ЕС ЭВМ". ЦНИПИАСС Госстроя СССР, Москва, 1976 год. Отдел информационного обеспечения.

5. Предложения по поточному строительству АЭС, строящихся до 1990г."

Отчет института "Оргэнергострой", Москва, 1975г.

6. Программа работ на 1976-80г.г. по решению научно-технической проблемы 0.80.02 "Создать и ввести в эксплуатацию государственные автоматизированные системы управления верхнего уровня как основные звенья ОГАС" (Приложение к постановлению ГКНТ СМ СССР от 26.II.76) № 430).

Раздел 2

Применение автоматизированной системы проектирования систем организационного управления для комплексного проектирования развития объединения "Совзатом-энергострой"

2.1. Принятый подход к решению задачи проектирования развития системы организационного управления объединением "Совзатожанергострой".

Задача проектирования системы организационного управления (СОУ) для строительной организации, подобной Всесоюзному строительному-монтажному объединению "Совзатожанергострой" (САЭС) является сложной и одновременно актуальной задачей.

Создание такого объединения в системе строительных организаций Минэнерго СССР предпринимается впервые.

В связи с тем, что САЭС организуется на базе сложившихся производственной и организационной структур Главзатожанергостроя с незначительными изменениями в составе объектов строительства, строительных мощностей и предприятий стройиндустрии, имеет смысл рассмотрение задачи не как проектирования вновь создаваемой организации, а как разработки программы совершенствования существующей организации, т.е. проектирования развития САЭС.

К этому выводу приводит и другая сторона дела, возможно даже более важная. Здесь имеется в виду ожидаемая высокая динамика развития (и просто изменения) производственной структуры САЭС. Причинами этого являются следующие обстоятельства:

- отсутствие в настоящее время типовых проектов АЭС,
- отсутствие типовой технологии возведения АЭС,
- недостаточная для выполнения мощность строительного-монтажных организаций и предприятий стройиндустрии,
- наличие в составе возводимых объектов большого числа

объектов, никак не связанных с атомной электроэнергетикой, т.е. недостаточно узкая специализация объединения,

- сложная "география" возводимых объектов, которая будет требовать и умения возводить объекты в различных природных условиях и необходимости перемещения строительного-монтажных мощностей.

Все это делает неразумным и даже невозможным проектирование СОУ САЭС в виде неизменной во времени системы.

Проектирование СОУ для САЭС должно проводиться при непосредственном участии и под руководством центрального аппарата управления САЭС.

По мнению разработчиков при современном развитии науки и средств проектирования СОУ важнее разобраться в принципиальной стороне проектирования подобных систем при существенно идеализирующих задачу допущениях, чем пытаться спроектировать систему в той постановке, в которой она ставится "в жизни", "на самом деле" и т.д.

Задача проектирования развития (совершенствования) СОУ САЭС является характерным примером задачи создания концептуально сложных систем (I), т.е. таких систем, описание которых, независимо от способа представления его (содержательного, в форме теории или объекта теории), требует введения и фиксации большого числа исходных понятий со сложными связями между понятиями.

Другая принципиальная сложность проектирования СОУ заключается в невозможности современными средствами описать в едином языке проектируемый объект во всех его проявлениях (аспектах - социальном, экономическом, техническом, правовом, организационном, пространственном, временном и т.д., см./2/).

И сложность тут заключается не столько в "языковых барьерах", т.е. отсутствии правил перевода из одного в другое описаний в различных аспектах, сколько в недостаточной изученности отношений, связей между аспектами. Бедь, аспект — это не часть проектируемой СОУ, а вся СОУ, представленная с одной определенной стороны.

При комплексном проектировании, под которым мы будем понимать проектирование в нескольких аспектах, возможно два различных пути: либо построение сразу многоаспектной исходной модели проектируемой системы с вычленением аспектов в процессе оформления проектной документации, либо разработка отдельных проектов по аспектам с последующим "сигнажем" в единый проект. В простейшем случае возможно проведение серий многовариантных одноаспектных проектирований с выбором неформальными (предпочтением лица, принимающего решение) или полупформальными (принятие решений при многих критериях) методами наиболее предпочтительного сочетания вариантов одноаспектных проектов.

Представляется целесообразным на начальных этапах комплексного проектирования ограничить задачу проектирования развития СОУ САЭС на уровне аппарата управления в предположении, что цели управления (конечные функции управления в терминологии, применяемой в /1/) сохраняются неизменными в течение всего периода времени, в течение которого предполагается осуществление проектирование, например, в рамках директивных планов ввода энергомоцностей из АЭС, т.е. до 1990 г.

При этом цель высшего уровня должна определяться, исходя из прямого назначения объекта управления, в нашем случае —

совокупности строительно-монтажных организаций и предприятий стройиндустрии, находящихся в ведении САЭС.

При таком подходе высшая цель управления для САЭС определится перечнем возводимых объектов строительства со сроками вводов и требованиями по качеству и стоимости возведения. При наличии субподрядной деятельности у организаций САЭС последняя также войдет в указанный перечень со своими специфическими особенностями. Возможно и натуральное выражение цели, соответствующее перечню возводимых объектов: электроэнергия, тепло, жилье и т.д.

Программа развития САЭС должна отражать последовательность этапов совершенствования методов, применяемых для выполнения функций управления, при заданных качественных уровнях совершенства проектируемой СОУ — от минимально-допустимой СОУ до потенциально-достижимой СОУ /2/.

При проектировании СОУ САЭС совокупность целей управления (конечных функций управления) декомпозируется в виде структуры основных функций управления.

Под основной функцией управления предполагается задача управления, связанная с осуществлением одной конкретной цели. отождествление терминов "функция" и "задача" с формированием единого понятия делается сознательно, с целью придания однозначно понимаемого и прагматического смысла этому понятию. Предполагается, что каждая конкретная задача управления решается в замкнутом контуре управления с реализацией циклически повторяющихся трех унифицированных процессов управления (здесь используется некоторая модификация предложений, содержащихся в /3/):

ется недостаточная разработанность в настоящее время средств проектирования подобных систем. Это обстоятельство делает необходимым проведение разработки средств проектирования параллельно с самим проектированием и с постепенным переходом от ручных средств проектирования к машинным.

Необходимо отметить, что сформулированные положения фиксируют лишь некоторые основные моменты специфики задачи проектирования СОУ САЭС. И в рамках настоящих материалов, и, в особенности, в процессе проектирования точка зрения будет и дополняться и корректироваться как со стороны разработчика, так и с позиций заказчика (еще не сформулированных).

2.2. Перечень исходных данных, необходимых для проектирования развития системы организационного управления объединением "Совзатомэнергострой".

При составлении перечня исходных данных для проектирования СОУ САЭС целесообразно выделить следующие группы исходных данных:

- теоретические, нормативные, методические, директивные и руководящие материалы и установки по разработке СОУ для объединений (общесоюзные, отраслевые и материалы собственно Минэнерго СССР),

- проектные документы (проекты АЭС и других объектов, возводимых САЭС, проекты организации строительства, технология возведения и монтажа),

- данные первичной идентификации объекта управления, внешней среды и объекта проектирования (СОУ САЭС на уровне центрального аппарата САЭС),

- ожидаемая динамика развития методов выполнения функций управления и средств проектирования СОУ САЭС (капитальные вложения на то и другое по годам в течение всей программы развития САЭС),

- ожидаемая динамика развития производственной структуры (структура строительных организаций и предприятий стройиндустрии, осваиваемые объемы по годам в тот же период).

- принимаемые при проектировании СОУ САЭС ограничения (уровень и охват СОУ, характеристики подхода к проектированию, критерии, состав аспектов проектирования и др.).

Следует отметить, что одна часть этих данных может быть

взята из существующих материалов и документов, другая же часть требует проведения как специальных проектных и научно-исследовательских работ, так и специфических работ типа обследования существующей СОУ САЭС.

Последнюю группу работ в целом в соответствии с ее целевой направленностью можно условно назвать "восстановленным проектом существующей СОУ САЭС".

Ниже даются более подробная характеристика каждой из групп исходных данных.

2.2.1. Теоретические, нормативные, методические, директивные и руководящие материалы и уставские по разработке СОУ для объединений.

Эта группа исходных данных должна обеспечить проектирование СОУ САЭС как сложившимися общими представлениями о проектировании СОУ для объединений, в том числе в других отраслях, так и конкретными целевыми установками для СОУ САЭС.

Здесь можно выделить следующие подгруппы исходных данных, отличающиеся характером использования при проектировании:

- материалы общего характера, определяющие цели создания объединений, состав и типы систем управления объединениями, состав проекта системы управления объединением, основы проектирования систем управления объединением; пример анализа подобного рода материалов содержится в работе /1/ (проектировщики 17 источников);

- материалы методического характера, касающиеся более частных вопросов, например, организация точного строительства АЭС, исследование функций и структур аппарата управле-

ния строительных организаций, централизация и децентрализация управления в строительных организациях, сочетание централизованного и хозяйственного принципов управления и т.д. (работы института "Оргэнергострой", ВНИИ труда в строительстве Госстроя СССР, НИИОУС при МНСИ и др.);

- нормативные документы, определяющие состав и численность работников аппарата управления в зависимости от характеристик объекта управления, нормы продолжительности строительства, расхода ресурсов различного характера, сметной стоимости и др.;

- теоретические работы, содержащие разработки средств моделирования СОУ объединения, подходов и средств проектирования СОУ; из подобных работ наиболее комплексное решение указанных вопросов с рассмотрением специфики СОУ САЭС следует указать /I/ и весь комплекс работ, проводившихся с 1972 г. в институте "Оргэнергострой" и ЦНИИНАСС Госстроя СССР по АЭС СОУ;

- документы государственного законодательства (КЗоТ, Уголовный кодекс, постановления СМ СССР и ЦК КПСС, относящиеся к деятельности САЭС и др.);

- директивные документы, касающиеся создания собственных САЭС (постановление СМ СССР от 4.4.77 № , приказы Министра энергетики и электрификации СССР № и также последовательно уточняющиеся планы ввода энергемощностей на АЭС, в период до 1990 г., формируемые планирующими органами Минэнерго СССР совместно с Госпланом СССР);

В заключение отметим, что составление списков материалов внутри каждой из указанных подгрупп исходных данных, ведение

этих списков с анализом и обобщением содержащегося в работах материала должно быть предметом специальной работы в составе работ по проектированию СОУ САЭС.

2.2.2. Проектные документы.

Эта группа документов представляет собой сложную систему взаимосвязанных моделей совокупности объектов возведения и процессов их строительства, которые будут находиться в ведении СОУ САЭС. Общая цель всех этих документов - всесторонняя подготовка строительного производства.

В связи с общей тенденцией в развитии объединения, которая должна будет заключаться в постепенном усилении специализации САЭС на строительство АЭС со сдачей при окончании строительства готовых к эксплуатации объектов, обеспеченных в момент сдачи коллективами специалистов, исполнителей и руководителей для нормальной эксплуатации объекта /6/ (полный состав этих моделей должен включать в себя:

- модели (и процедуры) формирования "портфеля заказов" САЭС в его динамике, т.е. определения изменения во времени совокупности включаемых в план объектов возведения;

- функциональные описания АЭС различных типов (и других объектов возведения во время переходных к узкой специализации этапов функционирования САЭС);

- конструктивные описания АЭС различных типов и других объектов;

- описания взаимосвязи конструктивных и функциональных элементов объектов возведения;

- совокупность моделей, представляющих процесс возведения (например, сетевых моделей), как теоретическую осно-

ву для определения динамики потребности в ресурсах - людях, технике, материалах, финансах, отражающих программно-целевую сторону деятельности САЭС;

- совокупность многоцелевых балансовых, распределительных моделей, моделей согласования и равномеризации потребности в ресурсах, а также моделей, учитывающих связь САЭС с внешней средой; эта группа моделей будет отражать хозяйственную сторону деятельности САЭС, как элемента всей социалистической народно-хозяйственной системы;

- совокупность проектов организации строительства (ПОС) для всех объектов возведения по САЭС; на этапах развития САЭС, отличающихся отсутствием установившейся технологии возведения АЭС, а также наличием большого числа изменений конструктивных и технических решений АЭС, особую роль приобретают средства, в том числе, естественно, и модельные, обеспечивающие ведение и обновление ПОС;

- совокупность конкретизированных функциональных описаний АЭС и других объектов с учетом специфики функционирования в режиме эксплуатации при наличии реализованных конструктивных и технических решений.

Большинство перечисленных документов входит в традиционный состав проекта (технического и рабочего) электростанции.

Расширение перечня проектных документов сделано с целью учесть, по возможности, специфику собственно САЭС и САЭС как единой организации.

2.2.3. Данные первичной идентификации объекта управления, внешней среды и объекта проектирования.

В состав этих документов должно входить, по возможности, полное списание существующей системы САЭС, в первую очередь на уровне центрального аппарата управления САЭС (около 40 человек в момент образования САЭС и порядка 200 человек по утвержденному в настоящее время штатному расписанию).

Под объектом управления понимается вся совокупность строительных и проектных мощностей (людские и технические ресурсы) и предприятия стройиндустрии, находящихся в ведении САЭС с учетом переданных и передаваемых в ведение САЭС организаций.

Особым вопросом, подлежащим специальной разработке, является выбор и разработка языка, средств и форм представления объекта управления.

Основными содержательными требованиями к средствам представления объекта управления являются:

- доступность представлений для существующего состава аппарата управления, в первую очередь для руководства САЭС, (точнее, возможность "перевода" на доступный для центрального аппарата САЭС язык),

- согласованность с выбранным языком проектирования СМУ САЭС (грубо говоря, объект и система управления должны быть описаны на одном языке или, точнее, в составе языковых средств должны быть предусмотрены возможности представления объекта и системы управления в одинаковых символах).

Под внешней средой понимается совокупность внешних по отношению к САЭС организаций, в той или иной мере (части,

аспекте) регламентирующей деятельность САЭС как в сфере строительного производства и обеспечения ресурсами всех видов, так и в сфере управления деятельностью САЭС.

При таком определении внешней среды будут составлять следующие группы организаций:

- планирующие органы Минэнерго СССР (Глав ПЭУ, Главснаб, Главэнергокомплект, ГИТУС, УНТИЗ и др.);

- высшие планирующие и контролирующие органы (Госплан, Госснаб, ЦСУ, Минфин СССР, Стройбанк и др.);

- организации, выступающие на стройках, находящихся в ведении САЭС в качестве субподрядчиков (поставщики людских ресурсов);

- предприятия-поставщики различных материальных и технических ресурсов на стройки САЭС, не подчиняющиеся непосредственно САЭС (поставщики строительных материалов и конструкций, строительных машин, механизмов и транспортных средств);

- организации, перед которыми САЭС выступает в качестве субподрядчика и (или) поставщика материальных и технических ресурсов;

- внешние контролирующие органы (партийный контроль, народный контроль, контроль со стороны МВД);

- внешние общественные организации (профсоюзные органы, ВЛКСМ);

- органы советской власти в местах строительства.

Составление и ведение полного перечня конкретных организаций, имеющих отношение к САЭС в указанном выше смысле, должно составлять одну из постоянных сторон деятельности аппарата управления САЭС.

Специальной задачей, имеющей особое значение, является выбор средств представления сущности регламентирующих воздействий этих организаций на деятельность САЭС.

Сейчас можно только предположить, что в описании среды должна содержаться информация, обеспечивающая часть входных данных в модели, описывающие деятельность САЭС в целом (см. выше).

Под объектом проектирования понимается система организационного управления САЭС.

В рамках первичной идентификации возможно проведение обследования существующей СОУ САЭС в двух направлениях:

- пассивная идентификация, заключающаяся в описании существующей системы в том виде, в каком она функционирует "на самом деле", с выявлением, например, экспертными методами целей, функций управления и методов их выполнения (распределение функций по подразделениям, анализ информационных потоков и документооборота, описание средств оргтехники, процедур и алгоритмов преобразования информации и т.д.),

- активная идентификация, например, в виде, намеченном программой работ, разработанной ЦНИПИАСС совместно с институтом "Оргэнергострой" по договору № 15-8-77. (Приложение 3 к настоящим рабочим материалам); в этом случае в результате идентификации СОУ САЭС разрабатываются следующие материалы:

- а) граф целей и задач САЭС,
- б) перечень проблем производства и управления САЭС и результатов их анализа,
- в) перечень мероприятий по совершенствованию управления САЭС,

г) проект функциональной схемы управления САЭС (первоначально на уровне аппарата управления САЭС, а в дальнейшем — развертывание этой схемы до уровней трестов и УС).

И в этом вопросе важной задачей является выбор средств представления результатов работы.

2.2.4. Ожидаемая динамика развития методов выполнения функций управления и средств проектирования СОУ САЭС.

Здесь речь идет об обобщенном представлении прогноза динамики развития методов, применяемых в СОУ САЭС, с одной стороны, и средств проектирования СОУ САЭС, с другой.

В самом грубом представлении обе программы могут быть заданы размерами капитальных вложений, выделяемых по годам программы развития САЭС.

При проектировании СОУ САЭС эти данные, в особенности, данные по развитию методов, должны рассматриваться в качестве ориентировочных, не подлежащих точному учету при проектировании.

Наоборот, одним из выходов процесса проектирования СОУ, представляемом в соответствующем разделе проекта СОУ, должна быть требуемая (или даже оптимальная с точки зрения суммарного конечного эффекта) динамика развития методов, с подробным описанием динамики номенклатуры задач управления, решаемых с применением средств, требующих специальных затрат (собственный ЕЦ, аренда машинного времени, привлечение новых специалистов, в том числе сторонних, образование специальных подразделений, реорганизация оргструктуры управления и т.д.).

Динамика же затрат, выделяемых на разработку средств проектирования, может быть учтена при проектировании СОУ САЭС

более жестко, поскольку уровень разработки средств проектирования определяет качество самого проектирования, а в конечном счете и качество проектов.

Представляет интерес также отметить весьма существенную особенность рассматриваемой задачи, заключающуюся в чрезвычайно глубокой связи средств проектирования и средств, обеспечивающих функционирование САЭС как развивающейся системы.

Предположим, что развитие системы связано с необходимостью наличия внутри системы механизма, реализующего выбор методов выполнения функций управления.

С другой стороны, такой механизм необходимо иметь в составе средств проектирования /2/.

Иначе говоря, развивающаяся система в процессе функционирования "сама себя проектирует".

Таким образом, при разработке средств проектирования часть средств проектирования встраивается в готовом виде и в проект СОУ САЭС и в функционирующую СОУ САЭС.

Отмеченная взаимосвязь процессов проектирования и функционирования САЭС может быть упрочена и эффективно использована, если и разработку средств проектирования и проектирование СОУ САЭС проводить с использованием той же вычислительной техники, что будет использоваться при функционировании СОУ САЭС.

Эффективность всего рассматриваемого комплекса работ будет еще выше при осуществлении всех работ (включая эксплуатацию) одним и тем же коллективом разработчиков.

2.2.5. Ожидаемая динамика развития производственной структуры.

Имеется в виду изменение во времени, хотя бы в обобщенном виде, всех показателей производственной структуры (структура работ, мощности, ресурсы), перечисленных в гл. 2.3 и 2.4.

Данные подобного рода позволят прогнозировать и рекомендовать изменения организационной структуры управления САЭС, и отчасти предотвращать потери в эффективности управления, появляющиеся при несоответствии структур управляющей части САЭС и объекта управления. Вобщем, по нашему мнению, необходимость наличия самых различных данных прогнозного характера является принципиальной при проектировании СОУ САЭС как развивающейся системы.

2.2.6. Ограничения, принимаемые при проектировании развития СОУ САЭС.

Эта группа данных должна выработываться проектировщиками совместно с заказчиком проектируемой системы и будет составлять наиболее существенную часть технического задания на проектирование развития СОУ САЭС.

В этом смысле в предлагаемой структуре исходных данных у данной группы данных возможны пересечения с другими группами, но не в виде целиком повторяющихся данных, а в обобщенном представлении (ограничения по составу учитываемых в каждой группе документов, уровень и степень охвата САЭС при проектировании, состав аспектов комплексного проекта, выбор языковых средств, глубина прогнозных данных, требования к

точности исходных данных, в том числе и точности прогноза, и т.д.).

В состав данной группы исходных данных должны входить:

- описания класса проектируемой СОУ (содержательное, понятийное, математическое, формальное),

- описание подхода к проектированию (концептуальность, нормативность, операционность, функциональность и др.),

- описание уровня и степени охвата САЭС в представлении в проекте управляющей части САЭС (центральный аппарат, совокупность генподрядных трестов, совокупность строительных управлений),

- перечень аспектов проектирования (производство, экономика, технические предства, размещение в пространстве, функционирование во времени, структура управления, информационное обеспечение, математическое обеспечение, правовые и финансовые основы, сохранение окружающей среды, социально-психологические вопросы, формы документов и документооборот и др.),

- перечень количественных ограничений,

- описание принимаемых критериев проектирования.

В заключение отметим, что приведенный перечень исходных данных составлен, исходя из стремления учесть по возможности, полнее все стороны СОУ САЭС как объекта комплексного проектирования с учетом развития, т.е. поведения в будущем.

Наиболее принципиальными моментами в предлагаемой структуре данных, на наш взгляд, являются:

- выделение объекта управления,

- всестороннее представление внешней среды - источника

внешних возмущений, борьба с которыми составляет основную сущность регулирования в любой системе управления с обратной связью, имеющей целью обеспечить минимально-возможные отклонения от наперед заданной программы,

- выделение групп данных прогнозного характера, без которых невозможно проектирование развивающейся системы,

- выделение группы данных, представляющих задание на проектирование,

- акцентирование тесной связи разработки средств проектирования, самого проектирования и функционирования СОУ САЭС.

Однако отсутствие у разработчика достаточного опыта в проектировании конкретных развивающихся систем типа всеобщего строительного-монтажного объединения оставляет открытым вопрос о корректировке перечня исходных данных при проведении разработок, связанных с собственно проектированием.

Вместе с тем, представленная структура исходных данных является вполне достаточной для составления программы проектных и исследовательских работ по созданию комплексного проекта развития САЭС.

2.3. Принципы и обоснования построения программы исследовательских и проектных работ по созданию комплексного проекта развития объединения "Союзатомэнергострой".

При написании данного раздела использовались предположения о специфике АЭС как объектов возведения, а также об ожидаемых тенденциях в специфике управления строительством АЭС в период 1977 - 1990 г.г., изложенные в работе ЦНИИНАСС /1/.

Очень кратко эти предположения могут быть охарактеризованы следующими положениями:

- деревья конструктивных и функциональных элементов АЭС примерно на порядок сложнее таковых для ТЭС (по числу уровней дерева, верши, типов вершин),

- взаимосвязь конструктивных и функциональных элементов АЭС в настоящее время не унифицирована, стабильность технических решений низка,

- комплекс АЭС, входящих в программу строительства до 1990 г., сложен по составу, типологии, географическому размещению,

- внешние условия строительства будут весьма разнообразны и динамичны, что будет приводить к индивидуализации процессов строительства отдельных АЭС, снижению роли централизации управления и типизации проектов организации строительства, повышению роли руководителя,

- будут быстрыми темпами развиваться специализированная промбаза и техническая база строительства АЭС, технологии строительства и строительные материалы,

- строительные и монтажные мощности возрастут за рассмат-

риваемый период в 3 + 4 раза, для большей части строительных организаций САЭС строительство АЭС будет новой задачей,

- будут повышаться требования к эффективности взаимодействия проектных и строительных организаций,

- при организации управления САЭС в процессе реализации программы строительства АЭС до 1990 г. должны быть учтены как функции объектного (целевого) управления и развития, связанные с ожидаемыми трудностями в обеспечении необходимого роста кадров и повышением эффективности строительного производства,

- в связи с ожидаемой тенденцией сохранения и индивидуализации строительства отдельных АЭС будет весьма затруднен переход на поточное строительство АЭС с одновременным возрастанием требований к эффективному централизованному контролю за ходом строительства АЭС (с возможным объединением в небольшие группы - по территориальному признаку и генподрядной деятельности строительных организаций); последнее обстоятельство обострит проблему правильного сочетания централизации и децентрализации в управлении строительством АЭС,

- будет затруднен в целом по САЭС переход на современный стиль и методы управления строительным производством, что может привести к разрыву между уровнем проектной проработки вопросов организации и управления и уровнем реализации организации и управления.

Вместе с тем, в /1/ отмечается следующий ряд факторов, обеспечивающих возможность проведения работ по совершенствованию управления в САЭС в рассматриваемый период:

- к 1981 г. будут разработаны в рамках проблемы О.80.08

(координационный план ГИИТ при СМ СССР) типовые проектные решения по подсистемам АСУ-трест, АСУ-главк, АСУ-министерство и АСУ-проектный институт,

- к тому же сроку будет создана АСПР (проблема 0.80.02 того же плана), а также разработаны Единая система классификации и кодирования (ЕСКК) и Унифицированная система документации (УСД),

- ожидается существенное продвижение в разработке и освоении разнообразных программных комплексов (работы Центрированных программных систем Минприбора СССР), в переходе на машины ЕС ВМ, в создании ЕСВЦ и БЦ коллективного пользования (в рамках работ по ОГАС),

- в настоящее время на большей части строек АЭС рядом организаций проводится разработка и внедрение решений на ВМ различных комплексов задач, связанных, в основном, с расчетами на сетевых моделях; однако, эти работы никак не увязаны с задачами САЭС в целом и, кроме того, планирование и осуществление их проводится практически без руководства со стороны аппарата управления САЭС.

Здесь следует также отметить, что к 1980 г. в ЦНИИАСС Госстроя СССР должна быть закончена разработка экспериментального образца АСП СОУ, предназначенной для решения задач проектирования систем подобного масштаба.

Установим помимо отмеченных в разделе 2.1. настоящего отчета следующие положения:

1. Под совершенствованием СОУ понимается такой процесс функционирования СОУ, при котором цели (конечные функции) СОУ неизменны, а методы выполнения функций управления (задач

упразднения) совершенствуются, заменяются на более мощные, с применением новых технических средств или без них.

2. Под развитием СОУ понимается такой процесс функционирования СОУ, в котором происходит изменение в структуре функций управления: либо изменение состава функций (добавление новых или упразднение старых), либо изменение отношений (связей, последовательности выполнения) между функциями.

Во всех случаях для реализации развития СОУ требуется разработка новых методов, переход на новые методы (возможно, для части функций). В этом случае в состав СОУ должен быть встроены механизм выбора методов, реализующий указанные действия в процессе функционирования СОУ.

3. Предполагается, что механизм выбора методов действует дискретно, причем время действия его мало по сравнению с периодом между двумя соседними моментами "включения" этого механизма. Такое предположение оправдывается, с одной стороны, отсутствием достаточного опыта функционирования, а также средств проектирования таких систем, а с другой — следующими практическими соображениями.

Представляется разумным процессы перехода на новые функции, т.е. этапы развития СОУ, привязывать к моментам появления крупных корректировок в плановых заданиях организации, сохраняя в промежутках между этапами развития длительные периоды, в течение которых действует установившаяся функциональная структура СОУ, т.е. обеспечиваются условия для совершенствования СОУ.

В условиях социалистического производства этапы развития удобно привязывать к отрезкам времени, непосредственно

следующими за появлением новых пятилетних планов, например, к первому году очередной пятилетки. При этом внутри очередного пятилетнего периода планирования возможно решение подобных задач с дискретизацией по годам, но с существенно меньшим объемом и охватом организации.

В соответствии со сказанным при составлении программы исследовательских и проектных работ по созданию комплексного проекта развития САЭС будут выделены три крупных этапа:

1977 - 1980 г.г. - подготовительный этап,

1981 - 1985 г.г. - первый этап развития и совершенствования СОУ САЭС,

1986 - 1990 г.г. - второй этап развития и совершенствования СОУ САЭС.

При этом представляется разумным на собственно этапе развития выделить 1981 и 1986 годы в первом и втором этапах соответственно.

4. Предполагается, что в течение 1977 - 1980 г.г. построение САЭС должно быть доведено до уровня, обеспечивающего стабильность конечных функций (целей) САЭС.

Содержанием работ по проектированию САЭС в течение этого этапа должно явиться всестороннее исследование существующей системы САЭС в процессе ее становления, включая внешнюю среду, производственную и организационную структуры, а также структуру систем обеспечения строительства и управления им всеми видами ресурсов: кадрами, финансами, материалами, техникой (машины, механизмы, транспорт).

В качестве наиболее существенных результатов этого этапа должны быть:

- а. Описание объекта управления.
- б. Описание (проект) существующей системы управления.
- в. Проект системы управления с учетом прогноза по средствам совершенствования в период 1981 + 1985 г.г.
- г. Перечень проблем, подлежащих решению в процессе совершенствования ("разность" между в. и б.).

Специальной задачей этого этапа будет разработка средств и форм представления результатов исследования.

Наиболее полный и точный ответ на поставленные задачи исследования системы САЭС может быть получен при использовании средств, разрабатываемых в ЦНИИАСС Госстроя СССР в составе АСП СОУ.

В связи с этим на данном этапе разработкам АСП СОУ должно быть уделено повышенное внимание, в особенности, разработке средств автоматизации моделирования объектов проектирования.

5. Под комплексным проектом развития САЭС будет пониматься совокупность (система) моделей, описывающих во времени собственно СОУ, реализацию (и поддержание) СОУ и систему внесения изменений в СОУ.

6. Выделяемые в программе работ пятилетние периоды развития и совершенствования СОУ САЭС на данном этапе разработки программы представляются как два аналогичных цикла работ, имеющих на обобщенном уровне одинаковые представления.

Различие будет заключаться лишь в уровне совершенства СОУ, переход к которому подготавливается к концу каждого из периодов.

Не выделяя отдельно целевого и хозяйственного аспектов

деятельности СОУ и используя терминологию /2/, можно предположить, что:

- подготовительный период обеспечит построение СОУ САЭС на уровне "удовлетворительной СОУ", т.е. СОУ, использующей методы оптимальной СОУ для наиболее важных функций;

- период 1981 + 1985 г.г. обеспечит переход СОУ САЭС к уровню "СОУ, оптимальной для данной организации", т.е. СОУ, использующей методы, удовлетворяющие всем ограничениям как вне, так и внутри организации;

- период 1986 - 1990 г.г. обеспечит переход к уровню "современной СОУ", т.е. СОУ, использующей лучшие из фактически имеющихся методов, без учета возможностей их приобретения и использования.

Следует отметить, что истинное положение дел будет зависеть от выделенных средств на совершенствование СОУ САЭС, от заинтересованности, подготовленности и степени участия в разработке работников центрального аппарата САЭС и в очень большой степени от момента установления относительно устойчивой производственной структуры САЭС.

7. В качестве обобщенного представления цикла совершенствования и развития СОУ САЭС можно предложить следующее представление.

Выделим в составе процесса совершенствования и развития четыре подпроцесса, причем для определения связей между соседними циклами будем приводить все определения и состояния в рекуррентном виде.

Итак, для 2-ого цикла совершенствования и развития будут выделены:

$И_i - i^e$ идентификация объекта проектирования (предполагаем, что в состав работ по идентификации входит и разработка средств идентификации и оценка эффективности функционирования СОУ по результатам предыдущего цикла),

$П_i - i^e$ проектирование СОУ (включая разработку средств проектирования и само проектирование на стадиях ТЗ, ТП и РП),

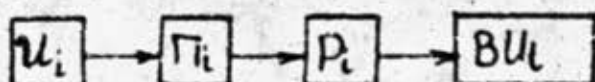
$Р_i - i^e$ реализации проекта СОУ (включая разработку средств проектирования реализации (и поддержания) СОУ, проекта реализации (и поддержания) СОУ, средств реализации и саму реализацию проекта СОУ),

$ВУ_i - i^e$ внесение изменений в СОУ (включая разработку средств проектирования внесения изменений, проекта внесения изменений, средств внесения изменений и само внесение изменений).

Отметим, что при предлагаемом разбиении цикла развития и совершенствования СОУ периоды собственно развития и совершенствования СОУ естественным образом включаются в подпроцессы реализации проекта и внесения изменений в СОУ соответственно.

Увязка выделенных подпроцессов между собой внутри цикла и между подпроцессами в соседних циклах может быть осуществлена по-разному.

Основу связей внутри цикла составляет естественная последовательность:



Выделим три варианта построения связей между подпроцессами, представляющимися нам наиболее приемлемыми для первого рассмотрения.

Варианты отличаются стадией внутри рассматриваемого цикла, на котором происходит учет данных идентификации объекта на последующем цикле.

I. Данные идентификации на последующем цикле используются только внутри этого цикла.

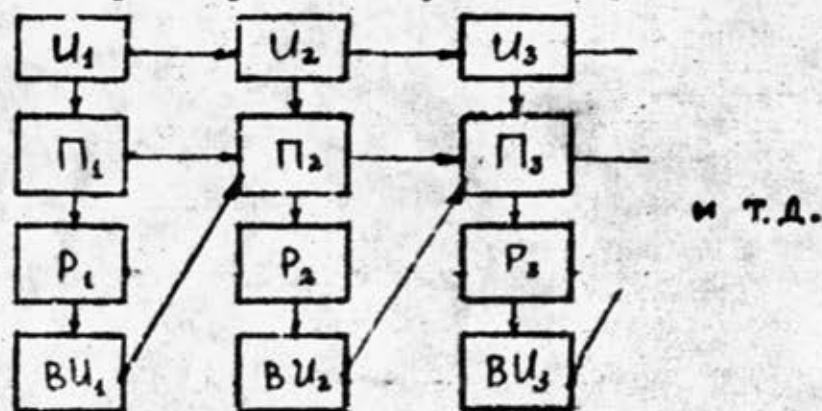
Остальные связи между подпроцессами описываются, кроме указанных выше внутри цикла, следующими рекуррентными соотношениями:

$$U_{i+1} = f_{u_i}(U_i) \text{ и}$$

$$П_{i+1} = f_{п_i}(П_i, U_{i+1}, B_i).$$

Здесь f_{u_i} и $f_{п_i}$ — условное изображение для данного варианта зависимости U_{i+1} и $П_{i+1}$ соответственно от результатов подпроцессов, обозначения которых стоят в круглых скобках.

Для полноты представления данного (и упрощенного!) варианта связей, представим его в виде условного графического изображения (для первых трех циклов):



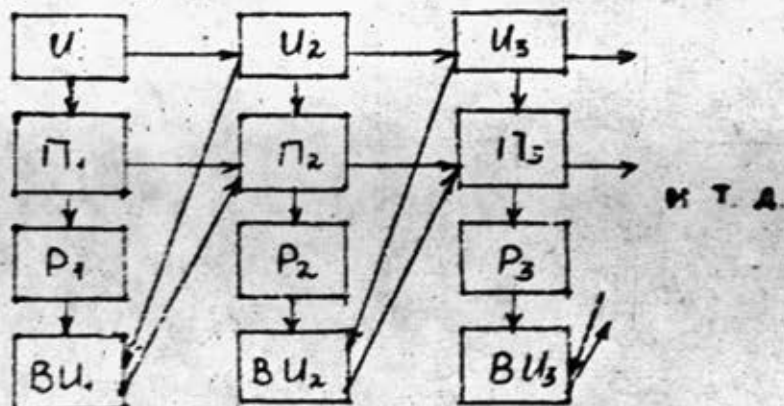
2. Данные идентификации на последующем цикле используются при выполнении внесения изменений в рассматриваемом цикле. При этом аналогичные рекуррентные соотношения имеют вид:

$$U_{i+1} = f_{u2}(U_i),$$

$$П_{i+1} = f_{п2}(П_i, U_{i+1}, B_i) \text{ и}$$

$$BU_i = f_B(P_i, U_{i+1}).$$

Соответствующее графическое изображение:



3. Данные идентификации на последующем цикле используются при выполнении и внесении изменений и реализации проекта в рассматриваемом цикле. Этому варианту соответствует рекуррентные соотношения:

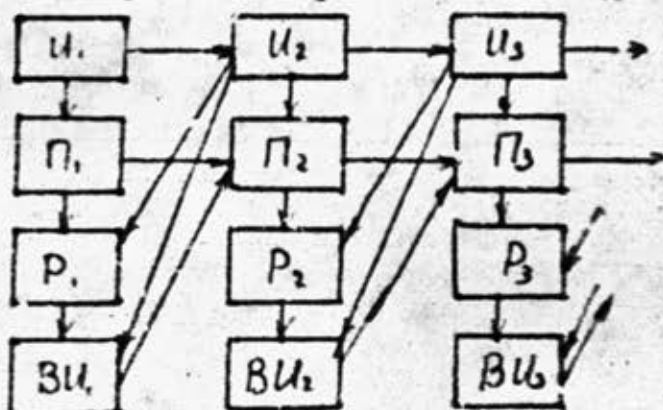
$$U_{i+1} = f_{u3}(U_i),$$

$$П_{i+1} = f_{п3}(П_i, U_{i+1}, B_i),$$

$$BU_i = f_{B3}(P_i, U_{i+1}) \text{ и}$$

$$P_i = f_{P3}(П_i, U_{i+1}).$$

Графическое изображение варианта имеет вид:



В представленных всех трех вариантах связи между P_{i+1} и P_i , а также между $ВU_{i+1}$ и $ВU_i$ опущены сознательно. Предполагается, что вся имеющаяся отсылка к переходу на следующий цикл проектирования информация будет учтена при осуществлении P_{i+1} .

Кроме того, на всех схемах отсутствует сам объект совершенствования, с которым непосредственно взаимодействуют подпроцессы идентификации, реализации и внесения изменений.

Наконец, по-видимому не все выходы подпроцесса идентификации используются при проектировании, часть выходов используется на стадиях реализации и внесения изменений. Эти связи на схемах отсутствуют в целях упрощения представления.

На схемах также отсутствует необходимая составляющая процесса совершенствования и развития подобных систем, а именно методологическая проработка всей проблемы. Процесс методологической проработки должен осуществляться непрерывно с целью обеспечения соответствующими входами все прочие подпроцессы.

На этом языке содержание подготовительного этапа (1978 - 1980 г.г.) может быть представлено, например, как совокупность идентификации и проектирования нулевого цикла.

8. Существенной разницей между содержанием работ подготовительного этапа и пятилетних циклов совершенствования и развития СОУ САЭС должно явиться снижение уровня управления, охватываемого процессом совершенствования.

Представляется разумным до появления собственного ВЦ, осознания центральным аппаратом САЭС его роли и возможностей в управлении, заниматься совершенствованием управления преимущественно на уровне центрального аппарата, возможно, даже с частичным сокращением работы по решению локальных задач на строительстве АЭС средствами АСУ (см. /I/).

Это позволит найти требуемые средства практически без выделения дополнительных средств в системе Минэнерго СССР.

В период 1981 + 1986 г.г. после появления достаточно отработанных типовых решений АСУ-трест, можно будет сосредоточить внимание на привязке этих решений в системе генподрядных трестов САЭС. К тому времени должна относительно установиться и стать более унифицированной структура функций генподрядных трестов, что обеспечит условия для введения автоматизации (точнее, совершенствования) управления одновременно во всех трестах. К тому же времени станет более реальным осуществление "сквозных" решений для задач, освоенных к тому времени на уровне управления объединением: управление повышением производительности труда, качеством, сроками выполнения законченных комплексов строительно-монтажных работ, управление МТС и других, решаемых в рамках программно-целевого (про-

ектного) управления.

9. В связи с отсутствием достаточного опыта в разработке долгосрочных программ работ по комплексному проектированию объединений, подобных САЭС, а также в связи с отсутствием реальных прогнозов по динамике выделяемых на совершенствование управления средств период 1986 + 1990 г.г. в Программе работ не конкретизируется.

10. В конце каждого из трех выделенных периодов необходимо предусмотреть корректировку Программы работ.

2.4. Программа исследовательских и проектных работ по созданию комплексного проекта развития объединения "Совзатом-энергострой" (вариант 2).

Форма представления Программы работ - табличная со следующим содержанием графа:

- Шифр работы: принят числовой шифр, строится по общему иерархической системе;

- наименование работы (по возможности в общепринятых терминах);

- характер работы (проблемное исследование, НИР, обследование существующей системы, проектная разработка на стадии ТЗ, ТП, РП и др.);

- организации-исполнители (первая в списке - ведущая, ответственный исполнитель, остальные - соисполнители);

- объем работы (в тыс.руб., приводится для работ, допускающих оценку объема);

- сроки исполнения (начала и окончания, квартал-год);

- квалификация и численность исполнителей (только для работ, для которых такая оценка возможна);

- шифры предшествующих работ (для возможности представления программы в виде сетевой модели);

- соответствующая цель (конечная функция) САЭС (эта графа вводится с целью структуризации программы работ по целям; в настоящем отчете она не заполняется, т.к. может быть заполнена лишь после выполнения соответствующих работ; возможность увязки программы с целями САЭС основывается на наличии в составе комплексного проекта описаний методов для выполнения функций управления САЭС; здесь возможны разнообразные связи пар "работа-цель" - от связи типа "одна работа - одна цель" до типа "одна работа - все цели", отсутствие прямой связи с целями или затруднение в установлении связи могут служить косвенными признаками либо того, что данная работа находится вне действия целевой деятельности САЭС, т.е. относится к хозяйственной деятельности (или к "прочим целям", неучтенным в программе), либо того, что в данном месте программы работ имеется какое-то внутреннее несовершенство).

2.2
18-7-51

Программа исследовательских и проектных работ

№ п/п работы	Наименование работы	Характер работы	Органи- зации- испол- нители	Объем (т.р.)	Сроки Нача- ло окон- чан.		Шифры пред- шест- вующих работ	Квалифика- ция и чис- ленность исполни- телей	Соот- вет- ствую- щая цель САЭС
1	2	3	4	5	6	7	8	9	10
I.	<u>Формирование и ведение исходных данных к про- ектированию развития САЭС</u>	Сложный	Кооперация организа- ций	300+ 200 т.р. в год (пос- тепен- ное сниже- ние)	I-78	1990г. -		Около 50 человек, из них 15 специали- стов высо- кой ква- лификации	-
I.I.	Составление перечня ана- лиз и обобщение материа- лов Минэнерго СССР и дру- гих отраслей по проекти- рованию объединенной.	Обзор лит-ры, разра- ботка методи- ки	САЭС		I-78	II-78	-		-

15-4-71
2

1	2	3	4	5	6	7	8	9	10
I.1.1.	Разработка и внедрение средств ведения перечня и результатов обработки материалов I.1.	Проектир.	САЭС		II-78	III-78	I.1.		-
I.1.2	Ведение результатов обработки материалов перечня I.1.	Внедрен.	САЭС		III-78	IV-78	I.1. I.1.1		-
I.2.	Составление перечня, анализ и обобщение нормативных документов, касающихся функционирования САЭС	Обзор лит-ры, разраб. методики	САЭС		I.78	II.78	-		-
I.2.1.	Разработка и внедрение средств ведения перечня и результатов обработки материалов I.2.	Проектир.	САЭС		II.78	III.78	I.2.		-
I.2.2.	Ведение результатов обработки материалов перечня I.2.	внедрен.	САЭС		III.78	IV.78	I.2. I.2.1		-

1	2	3	4	5	6	7	8	9	10
I.3.	Составление перечня, анализ и обобщение работ теоретического характера по проектированию и средствам проектирования объединений	сложный	ЦНИИИАСО, НИИАСС		I.78	II.78	-		-
I.3.1.	Разработка и внедрение средств ведения перечня и результатов обработки материалов перечня I.3.	проектир.	-"-		II.78	III.78	I.3		-
I.3.2.	Ведение результатов обработки материалов перечня № I.3.	внедрен.	САЭС		III.78	IV.78	I.3. I.3.2		-
I.4.	Составление перечня, анализ и обобщение документов Государственного законодательства, относящихся к деятельности САЭС	обзор лит-ры, разраб. методики	САЭС		I.78	II.78	-		-
I.4.1	Разработка и внедрение средств ведения перечня и результатов обработки материалов I.4.	проектир.	САЭС		II.78	III.78	I.4		-

1	2	3	4	5	6	7	8	9	10
1.4.2.	Ведение результатов обработки материалов перечня I.4.	внедрен.	САЭС		Ш.78	IV.78	I.4. I.4.1		-
1.5.	Составление перечня, анализ и обобщение директивных документов, относящихся к созданию и развитию САЭС	осозор документов, разрабо. методики	САЭС		I.78	II.78	-		-
1.5.1.	Разработка и внедрение средств ведения перечня и результатов обработки материалов перечня I.5	проектир.	САЭС		II.78	III.78	I.5		-
1.5.2.	Ведение результатов обработки материалов перечня I.5	внедрен.	САЭС		Ш.78	IV.78г.	I.5. I.5.1.		-
1.6.	Формирование проектных документов	сложный	Оргэнерго-строй, ТЭП САЭС		I.78	IV.80	-		-

27
28

1	2	3	4	5	6	7	8	9	10
I.6.1. Разработка модели (и процедур) формирования портфеля заказов САЭС	исслед., проектир.	НИИАСС			I.79	IV.79	-		-
I.6.2. Разработка конструктивных и функциональных описания АЭС (проектируемых и строящихся)	исслед.	ТЭП, САЭС			I.79	IV.79	-		-
I.6.3. Разработка типовых проектов АЭС	проектир.	"-"			I.78	IV.79	I.6.2		-
I.6.4. Разработка проектов организации строительства проектируемых и строящихся АЭС.	проектир.	Оргэнергострой			I.79	IV.79	I.6.3.		-
I.6.5. Разработка и внедрение средств ведения ПОС АЭС	проектир.	"-"			I.80	II.80	I.6.4		-
I.6.6. Ведение ПОС АЭС (ежегодное обновление)	внедрение	"-"			III.80	IV.80 и далее до 1990г.	I.6.5		-

1	2	3	4	5	6	7	8	9	10
I.6.7.	Разработка многоцелевых балансовых и распределительных моделей организации строительства по всей совокупности строек САЭС.	исслед., проектир.	Оргэнергострой, НИИАСС		III-78	IV.78	-		-
I.6.8.	Разработка моделей эксплуатации АЭС	-"-	Нет данных		I.79	IV.79	-		-
I.6.9	Разработка программ подготовки кадров для эксплуатации и управление эксплуатацией АЭС	проектир.	-"-		I.80	II.80	I.6.8.		-
I.6.10	Подготовка кадров для эксплуатации и управления эксплуатацией АЭС	обучение	-"-		III.80	I 1990г.	I.6.8. I.6.9		-
I.7.	Первичная идентификация объекта управления, внешней среды и объекта проектирования (СОУ САЭС)	оленный	НИИИАСС, НИИАСС, САЭС		I.78	IV-78	-		-
I.7.1.	Разработка описания объекта управления САЭС	исслед., проектир.	-"-		I.78	II.78	-		-
I.7.1.1.	Обор, анализ и обобщение предложенный аппарата управления САЭС	обследов.	-"-		-"-	-"-	-		-

1	2	3	4	5	6	7	8	9	10
I.7.2. Разработка средств ведения описания объекта управления САЭС	проектир. ЦНИИМАСС НИИМАСС, САЭС	П.78	Ш.78	I.7.I. I.7.I.I.					
I.7.3. Ведение описания объекта управления САЭС	внедрени.	--	Ш.78	IV.78	I.7.2.				
I.7.4. Разработка описания внешней среды САЭС	исслед., проектир.	--	I.78	П.78	-				
I.7.4.I Сбор, анализ и обобщение предложений аппарата управления САЭС	обследов.	--	--	--	-				
I.7.5 Разработка средств ведения описания внешней среды САЭС	проектир.	--	П.78	Ш.78	I.7.4. I.7.4.I.				
I.7.6. Ведение описания внешней среды САЭС	внедрен.	--	Ш.78	IV.78	I.7.5.				
I.7.7. Разработка описания объекта проектирования (СОВ САЭС)	исслед., проектир.	--	I.78	П.78	-				

15-11
20

1	2	3	4	5	6	7	8	9	10
I.7.7.I.	Сбор, анализ и обобщение предложений аппарата управления САЭС	обследов.	ЦНИПИАСС НИИАСС, САЭС		I.78	II.78	-		
I.7.8	Разработка средств ведения описания объекта проектирования (ОУ САЭС)	проектир.	"-		II.78	III.78	I.7.7 I.7.7.I		-
I.7.9	Ведение описания объекта проектирования (ОУ САЭС)	внедр.	"-		III.78	IV.78	I.7.8		-
I.8.	Прогнозирование динамики развития методов выполнения функций управления в ОУ САЭС	прогноз	САЭС		I.78	II.78	-		-
I.9.	Прогнозирование динамики развития средств проектирования ОУ САЭС	"-	"-		"-	"-			-
I.10	Прогнозирование динамики развития производственной структуры САЭС	"-	"-		"-	"-			-
I.11.	Формирование ограничений, критических при комплексном проектировании развития ОУ САЭС	исслед. проектир.	ЦНИПИАСС, НИИАСС, САЭС		XI.78	IV.78	-		-

15-4-11
11-7-51

1	2	3	4	5	6	7	8	9	10
1.12.	Разработка технического задания на комплексное проектирование развития СУУ САЭС	проектир.	ЦНИПИАСС, НИИАСС, САЭС		1.78	17.78	1.1.+1.11		-
2.	<u>Разработка средств проектирования СУУ САЭС</u>	ожиный	ЦНИПИАСС, Оргэнергострой, САЭС	1млн. руб. по 1980г. далее 100-200 т.р. в год для модернизации	1.78	1980г. 1-я очередь, далее до 1990г. модернизация	-	40+50 высококвалифицированных специалистов	-
2.1.	Разработка каталога моделей, списываемых СУУ САЭС	-"	-"		1.78	-"			-
2.2.	Разработка каталога методов выполнения функций управления САЭС	-"	-"		1.78	-"			-

15-7-91
2

1	2	3	4	5	6	7	8	9	10
2.3.	Разработка средств, обеспечивающих выработку методов выполнения функций управления САЭС	сложный	ЦНИПИАСС, Оргэнергострой, САЭС		1.78	1980г. I-я очередь, далее до 1990г. модернизация	-		-
2.4.	Разработка средств, обеспечивающих документирование комплексного проекта развития СЛУ САЭС	-"	-"		1.78	-"	-		-
3.	<u>Методологическая проработка проблемы комплексного проектирования развития СЛУ САЭС</u>	исследования, разработка теорий	Кооперация организаций, САЭС	Около 200 ты. руб. в год по 1980г., далее возможно снижение	1.78	IV.80 (I-я очередь)	-	Около 40 специалистов и исполнителей, из них 15 высокой квалификации	-

3.2
5-4-5

1	2	3	4	5	6	7	8	9	10
3.1.	Обоснование необходимости и возможности комплексного проектирования развития СОУ САЭС	Исследования, разработка аспекта теорий	Кооперация организаций, САЭС		I.78	II.78	-		-
3.2.	Разработка основных понятий, описывающих комплексный проект развития СОУ САЭС (содержание и экспликация)	-	-		I.73	II.78	3.1		-
3.3.	Разработка и обоснование состава комплексного проекта развития СОУ САЭС (выделение частей проекта)	-	-		III.78	IV.78	3.1 3.2,		-
3.4.	Разработка состава аспектов внутри частей проекта	-	-		I.79	II.79	3.1+3.3.		-
3.5.	Разработка методологии комплексного проектирования развития СОУ САЭС	-	-		I.79	II.79	3.1+3.4		-

I	2	3	4	5	6	7	8	9	10
3.6.	Разработка методологии увязки аспектов внутри частей проекта развития СОУ САЭС	Исследования, разработка теорий	Кооперация организаций, САЭС		Ш.79	У.79	3.1+ 3.5		-
3.7.	Разработка методологии увязки частей проекта в комплексный проект развития СОУ САЭС	--	--		1.80	У.80	3.1+ 3.6		-
3.8.	Разработка методологических вопросов частного характера	--	--		1.78	П.80			-
3.8.1.	Выбор и обоснование изобразительных средств для представления исходных данных при проектировании	--	--		1.78	П.78	I		-
3.8.2.	Выбор и обоснование средств представления результатов проектирования (промежуточных и окончательных)	--	--		1.80	П.80	3.6., 3.7		-

1	2	3	4	5	6	7	8	9	10
3.8.3.	Выбор и обоснование состава коллектива проектировщиков развития СОУ САЭС (организации, квалификация и численность)	Исследования, разработка теорий	Кооперация организаций, САЭС		I.78	II.78	-		-
3.8.4.	Определение роли заказчика проекта развития СОУ САЭС в проектировании	-"-	-"-		I.78	II.78	-		-
3.8.5.	Выбор и обоснование языка общения с заказчиком на всех этапах проектирования	-"-	-"-		I.78	IV.78	I. 3.7		-
3.8.6.	Разработка методов представления управленческих работ	-"-	-"-		I.78	II.79	-		-
3.8.7.	Разработка концепции контура управления в составе СОУ САЭС	-"-	-"-		I.78	II.79	-		-
3.8.8.	Разработка концепции функции (задачи управления) в составе СОУ САЭС	-"-	-"-		I.78	II.79	-		-

1
2
3
4
5
6
7
8
9
10

1	2	3	4	5	6	7	8	9	10
3.8.9.	Определение моментов и содержание корректировок программы работ по созданию комплексного проекта развития СОУ САЭС	Исследования, разработка теорий	Кооперация организаций, САЭС		I.78	1990г.	-		
4.	<u>Проектирование СОУ САЭС</u>	сложный	ЦНИИАСС, СОУ САЭС	300 тно. руб.	I.81	IV.82	I,2,3	Около 60 человек, из них 15 специалистов высокой квалификации	-
4.1.	Разработка концептуальных основ СОУ САЭС	сложный	ЦНИИАСС САЭС		I.81	П.81	-"-		-
4.2.	Разработка функциональной схемы СОУ САЭС	Исслед., проектир.	-"-		П.81	П.81	I,2,3, 4.1		-
4.3.	Разработка методов выполнения функций управления в СОУ САЭС	-"-	-"-		П.81	Ш.81	4.2		-
4.4.	Разработка информационной базы СОУ САЭС	-"-	-"-		I.81	IV.81	I,2,3, 4.3		-

15-4-11
12-1-51

1	2	3	4	5	6	7	8	9	10
4.5.	Разработка пространственного размещения СОУ САЗС	проектир. ЦИПИИАСС САЗС			I.8I	IV.8I	"-"		-
4.6.	Разработка временного режима СОУ САЗС	"-"	"-"		I.8I	IV.8I	"-"		-
4.7.	Разработка организационной структуры СОУ САЗС	исслед., проектир.	"-"		I.8I	IV.8I	"-"		-
4.8.	Разработка описаний процедур для подразделений и исполнителей.	проектир.	"-"		I.8I	IV.8I	"-"		-
4.9.	Разработка границ СОУ САЗС с внешней средой и старой системой управления	исслед., проектир.	"-"		I.8I	IV.8I	"-"		-
4.10	Разработка вопросов стимулирования и правовых основ СОУ САЗС	"-"	"-"		I.8I	IV.8I	"-"		-
4.11.	Разработка вопросов надежности СОУ САЗС	"-"	"-"		I.8I	IV.8I	"-"		-
4.12.	Разработка финансирования СОУ САЗС	"-"	"-"		I.8I	IV.8I	"-"		-
4.13.	Увязка аспектов 4.1+4.12 в единый проект СОУ САЗС	исслед., проектир.	"-"		I.82	II.82	I, 2, 3 4.1+4.12		-

12-7-5

1	2	3	4	5	6	7	8	9	10
5.	<u>Разработка проекта системы реализации (и поддержки) СУ САЭС</u>	основной	ЦНИИАСС, САЭС	300 тм. руб.	1.81 П.82		1,2,3,4	Около 60 человек, из них 15 специалистов высокой квалификации	-
5.1.	Разработка концептуальных основ системы реализации СУ САЭС	проектир.	Внешняя проектная орг-я, САЭС		1.81 П.81		-		-
5.2.	Разработка функциональной схемы системы реализации СУ САЭС	исслед., проектир.			1.81 П.81		1,2,3,4 5.1.		-
5.3.	Разработка методов выполнения функций реализации СУ САЭС				П.81 П.81		5.2		-

1	2	3	4	5	6	7	8	9	10
5.3.1.	Разработка проекта создания ГВЦ (САЭС) и (или) аренды машинного времени)	проектир.	Внешняя проектная орг-я, САЭС		I.8I	IV.8I	I, 2, 3.		-
5.3.2	Разработка проекта приобретения и внедрения средств связи, оргтехники и малых ЭВМ для нужд центрального аппарата управления СОУ САЭС	проектир.	"-"		I.8I	IV.8I	"-"		-
5.4.	Разработка информационной базы системы реализации СОУ САЭС	"-"	ПНИПИАСС, САЭС		I.8I	IV.8I	I, 2, 3, 5.3.		-
5.5.	Разработка пространственного размещения системы реализации СОУ САЭС	проектир.	"-"		I.8I	IV.8I	"-"		-
5.6.	Разработка временного режима системы реализации СОУ САЭС	"-"	"-"		I.8I	IV.8I	"-"		-
5.7	Разработка организационной структуры системы реализации СОУ САЭС.	исслед., проектир.	"-"		I.8I	IV.8I	"-"		-

1	2	3	4	5	6	7	8	9	10
5.8.	Разработка процедур для подразделений и исполнителей системы реализации СОУ САЭС	проектир.	ИНИПИАСО, САЭС		I.81	IV.81	I,2,3,4 5.3.		-
5.9.	Разработка границ системы реализации СОУ САЭС с внешней средой и старой системой управления	исслед. проектир.	"-		I.81	IV.81	"-		-
5.10.	Разработка вопросов стимулирования и правовых норм системы реализации СОУ САЭС	"-	"-		I.81	IV.81	"-		-
5.11.	Разработка вопросов надежности системы реализации СОУ САЭС	"-	"-		I.81	IV.81	"-		-
5.12.	Разработка финансирования системы реализации СОУ САЭС	проектир.	"-		I.81	IV.81	"-		-
5.13	Увязка пунктов 5.1+5.12 в единый проект системы реализации СОУ САЭС	исслед., проектир.	"-		I.82	II.82	I,2,3,4, 5.1+5.12		-

15-11
27

1	2	3	4	5	6	7	8	9	10
6. <u>Реализация СОУ САЭС (1-й этап развития СОУ САЭС)</u>	реализация проекта	САЭС ЦНИИИАС	50 тыс. руб. (без учета приобретения оборудования)	Ш.82	IV.82	I, 2, 3, 4, 5, 11, 12	Около 10 высококвалифицированных специалистов	-	-
7. <u>Проектирование системы внесения изменений в СОУ САЭС (совершенствование СОУ САЭС)</u>	Словный	ЦНИИИАС, САЭС	150 тыс. руб.	П.82	IV.82	I, 2, 3, 4, 5	Около 30 человек из них 15 специалистов высокой квалификации	-	-
7.1. <u>Разработка концептуальных основ системы внесения изменений в СОУ САЭС</u>	-	-	-	П.82	IV.82	-	-	-	-

15-4-5
12-7-5

1	2	3	4	5	6	7	8	9	10
7.2. Разработка функциональной схемы системы внесения измене- ний в СОУ САЭС		послед., проектир.	ЦНИИАСС, САЭС		П.82	IV.82	I,2,3,4,5, 7.1		-
7.3. Разработка методов выполнения функций внесения изменений в СОУ САЭС		-"	-"		П.82	IV.82	7.2		-
7.4. Разработка информационной ба- зы системы внесения измене- ний в СОУ САЭС		-"	-"		П.82	IV.82	I,2,3,4, 7.3		-
7.5. Разработка пространственного размещения системы внесения изменений в СОУ САЭС		проектир.	-"		П.82	IV.82	-"		-
7.6. Разработка временного режима системы внесения изменений в СОУ САЭС		-"	-"		П.82	IV.82	-"		-
7.7. Разработка организационной структуры системы внесения изменений в СОУ САЭС		послед., проектир.	-"		П.82	IV.82	-"		-

1	2	3	4	5	6	7	8	9	10
7.8.	Разработка процедур для подразделений и исполнителей системы внесения изменений внесение изменений в СОУ САЭС	проект-тир.	ЦНИИПАСС, САЭС		II.82	IV.82	I,2,3,4,7.3		-
7.9.	Разработка границ системы внесения изменений в СОУ САЭС с внешней средой и старой системы управления	исслед., проектир.	"-		II.82	IV.82	"-		-
7.10.	Разработка вопросов стимулирования и правовых норм системы внесения изменений в СОУ САЭС	"-	"-		II.82	IV.82	"-		-
7.11.	Разработка вопросов надежности системы внесения изменений в СОУ САЭС	"-	"-		II.82	IV.82	"-		-
7.12.	Разработка финансирования системы внесения изменений в СОУ САЭС	проектир.	"-		II.82	IV.82	"-		-

1	2	3	4	5	6	7	8	9	10
7.13.	Увязка аспектов 7.1+ 7.12 в единый проект системы внесения изменений в СОУ САЭС	послед., проектир.	ЦНИИИАСС, САЭС		Ш.82	IV.82	1,2,3, 4,5, 7.1+7.12		-
8.	<u>Внесение изменений в СОУ САЭС (1-й этап совершенствования СОУ САЭС)</u>	внедрение	САЭС, ЦНИИИАСС	100 тыс. руб. в год (без учета приобретения ос. оборудования)	I.83	IV.85	I+7	Около 20 спецлистов	-
9.	<u>Вторичная идентификация САЭС</u>	сложный	САЭС (собственные проектные силы)	50 тыс. руб.	I.83	IV.83	I.7., 6	Около 10 спецлистов	-
10.	<u>Вторичное проектирование СОУ САЭС</u>	сложный	САЭС, ЦНИИИАСС	300 тыс. руб.	I.86	II.87	I+9	Около 60 спецлистов	-

1	2	3	4	5	6	7	8	9	10
II.	<u>Вторичное проектирование системы реализации СОУ САЭС</u>	сложная	САЭС ЦНИИИЛСС	300 тно. руб.	I.68	II.87	I+II	около 60 специалистов	-
12.	<u>Реализация СОУ САЭС (второй этап развития)</u>	реализация проекта	САЭС	50 тно. руб.	III.87	IV.87	I+II	около 10 специалистов	-
13.	<u>Вторичное проектирование системы внесения изменений в СОУ САЭС</u>	сложная	САЭС ЦНИИИЛСС	150 тно. руб.	II.87	IV.87	I+12	около 30 специалистов	-
14.	<u>Внесения изменений в СОУ САЭС (второй этап совершенствования СОУ САЭС)</u>	внедрение	САЭС	10 тно. руб. в год	I.88	IV.90	I+13	около 20 специалистов	-

Литература к разделу 2.

1. "Разработка и применение метода автоматизированного проектирования систем организационного управления. Разработка примера проектирования системы целевого управления. Экспериментальное проектирование".
Отчет ЦНИИИАСС Госстроя СССР, тема 15-2-76, Москва, 1977г.
2. С.П.Никаноров
"Типовое техническое задание на разработку автоматизированной системы проектирования систем организационного управления".
ЦНИИИАСС Госстроя СССР, Москва, 1977г.
3. А.С.Казарновский, П.А.Перлов.
"Исследование соответствия организационных структур управления промышленных предприятий процессом управления".
Отчет Института экономики промышленности АН УССР, Ворошиловградский филиал, 1976г.
4. Р.Калман, П.Фалб, М.Арно.
"Очерки по математической теории систем"
Издательство "Мир", Москва, 1971.
5. С.Янг. "Системное управление организацией". Изд. "Сов.радио", Москва, 1972.
6. Чернякин Г.Я. "Конструирование и проектирование энерго-строительных предприятий", части I+IV. Институт "Оргэнергострой", Москва, 1976-77гг.

Приложение

Перечень комплексов задач, рекомендуемых для
широкого практического применения во всех
союзных министерствах

1. Разработка планов развития, специализации и размещения строительных организаций, предприятий стройиндустрии, подразделений механизации и транспортных организаций.
2. Учет и контроль производства промышленной продукции.
3. Расчет норм расхода материальных ресурсов.
4. Формирование планов подрядных строительно-монтажных работ.
5. Учет и контроль выполнения плана подрядных, строительно-монтажных работ.
6. Формирование статистической отчетности о выполнении плана подрядных строительно-монтажных работ.
7. Формирование планов перевозки грузов и расчет потребности в автомобильном, железнодорожном и водном транспорте.
8. Формирование сводных балансов и бухгалтерской отчетности.
9. Оперативный контроль за ходом строительства важных объектов.
10. Формирование отчетности о финансовом состоянии организаций министерства.
11. Формирование плана собственного капитального строительства.
12. Анализ использования рабочего времени.

Аналогичный перечень для республиканских министерств и главстроев (территориальных главков):

1. Формирование планов подрядных строительно-монтажных работ.
2. Оперативный контроль основных технико-экономических показателей производственно-хозяйственной деятельности.
3. Определение потребности в материальных ресурсах.
4. Формирование планов материально-технического обеспечения.
5. Формирование планов перелозки грузов и расчет потребности в автомобильном, железнодорожном и водном транспорте.
6. Оперативный контроль за ходом строительства важнейших объектов.
7. Формирование планов и графиков производства и комплектации строящихся объектов сборным железобетоном.

Аналогичный перечень для строительных трестов:

1. Формирование годовых и оперативных планов подрядных работ.
2. Формирование и корректировка календарных планов и графиков производства работ на строящихся объектах.
3. Определение потребности в материальных ресурсах.
4. Расчет планов и графиков комплектации строящихся объектов сборным железобетоном.
5. Расчет графиков поставки товарного раствора и бетона на строящиеся объекты.